



AMI 1000

基于光发射光谱原理的制药行业创新容器密封性检测解决方案



注射器和小瓶



泡罩



塑料瓶

AMI 1000

基于光发射光谱原理的制药行业创新容器密封性检测解决方案



帮您提高完整性测试的灵敏度、容量和可靠性

创造更多附加值



探测范围广

我们的专有技术

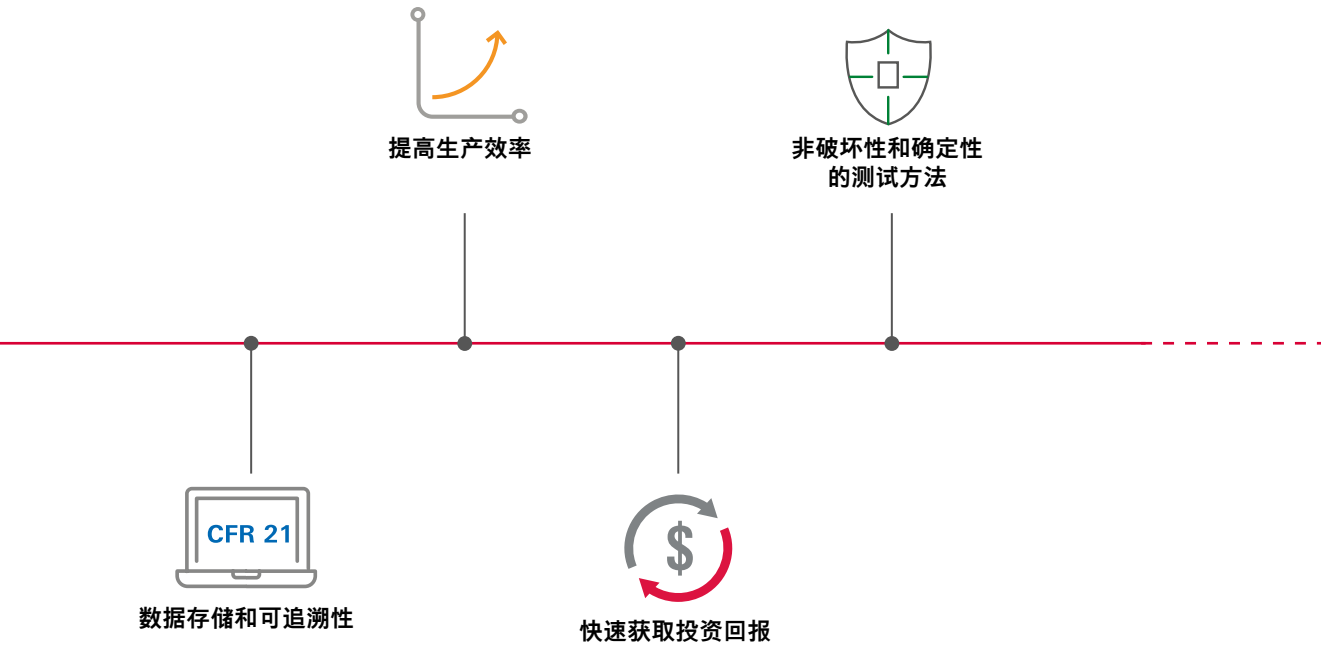
普发真空是世界领先的真空获得和泄漏检测解决方案提供商之一。产品包括真空泵、测量和分析设备、真空组件腔体和高性能检测系统。此外，我们提供基于这些技术的独特设备组合，这些技术专门用于制药和医疗市场。泄漏测试和容器密封完整性检测(CCIT)可以在多种药物/容器组合上进行。

完整性挑战

在整个产品生命周期里，诸如湿气、氧气或微生物侵入等污染物会影响药品的稳定性。为了防止高湿敏性药物（例如干粉吸入剂）出现稳定性失效或注射用药物发生生物侵入的风险，需要进行高灵敏度的密封性测试。而大多数测试方法由于花费的时间功夫、复杂性或灵敏度和检测范围的局限性等原因并不好用。

创新性解决方案

创新性解决方案我们的专利 O.E.S.（光发射光谱原理）方法不需要任何特定的示踪气体。取而代之的是位于主包装顶部容器的混合气体可以大量地执行高灵敏度测试。多气体传感器独立追踪逸出的不同气体（即氩气、氮气、CO.....），这些气体从泄漏容器暴露到真空环境。我们的方法是无损的，作为种性方法，它易于使用和安装，并具有比其它传统方法更高的灵敏度。



易用性

产品可以直接从生产线中取样并装入测试室，无需任何特殊调节。测试序列结束时，结果显示清晰，批次结束时自动生成 PDF 报告。可以轻松实现测试周期的完全自动化，包括样品的装载/卸载，以进行在线测试。

适用于制药行业

作为泡罩包装在线过程控制 (IPC) 泄漏测试解决方案，AMI 1000 设备已获得业内领先制药公司的认证。我们的软件符合美国《联邦法规 21 章》(CFR21) 第 11¹⁾ 部分的要求。

¹⁾ 美国食品药品监督管理局 (FDA) 的联邦法规

AMI 1000

基于光发射光谱原理的制药行业创新容器密封性检测解决方案

检测范围大

不同的检测方法可以结合起来，以覆盖完整的检测范围。粗检和精检可以在单个测试序列内执行，这样可以省略附加的粗漏检测。

确定性测试方法

由于不需要操作员介入，测量结果是完全客观的。凭借认证的校准泄漏为基础的设备校准-验证序列，可以实现高精度测量。

高灵敏度，高气流量

结合了高气流量的高灵敏度测试，使进行趋势分析成为可能，以便提早显示生产问题。在高灵敏度模式下，O.E.S能够在玻璃容器上检测到 0.2 μ m 尺寸的缺陷，这对应于 USP²⁾ <1207> 准则中被指定为 MALL (最大允许泄漏限制) 的无菌屏障。

²⁾ 美国药典

³⁾ 笔记本电脑非普发真空提供



操作



适用于各种应用的多功能高性能技术
根据产品形式设计特定的测试室。



样品	灵敏度 孔径 ³⁾ 空气/N ₂ 泄漏		测试时间	优势
	空气/N ₂ 泄漏	漏水		
泡罩	0.4 μm 2 · 10 ⁻⁵ mbar l/s	不适用	> 20-30 sec	市场上灵敏度最高的测试方法，药物本身的测量可用于粗漏检测，适用于剥离泡罩
注射器和小瓶	0.4 μm 2 · 10 ⁻⁵ mbar l/s	2 μm	> 15 sec	同时检测空气和水，分批测试以增加通量
	0.2 μm 6 · 10 ⁻⁶ mbar l/s		~45 sec. (高灵敏度模式)	可以在高灵敏度模式下实现 MALL 级别
静脉输液袋	0.4 μm 2 · 10 ⁻⁵ mbar l/s	3 μm	> 20 sec	同时检测空气和水
塑料瓶	0.5 μm 4 · 10 ⁻⁵ mbar l/s	不适用	> 20 sec	分批测试 (最多 50 或 100) 以增加通量

³⁾ USP <1207> 准则中定义的锐缘孔口

AMI 1000

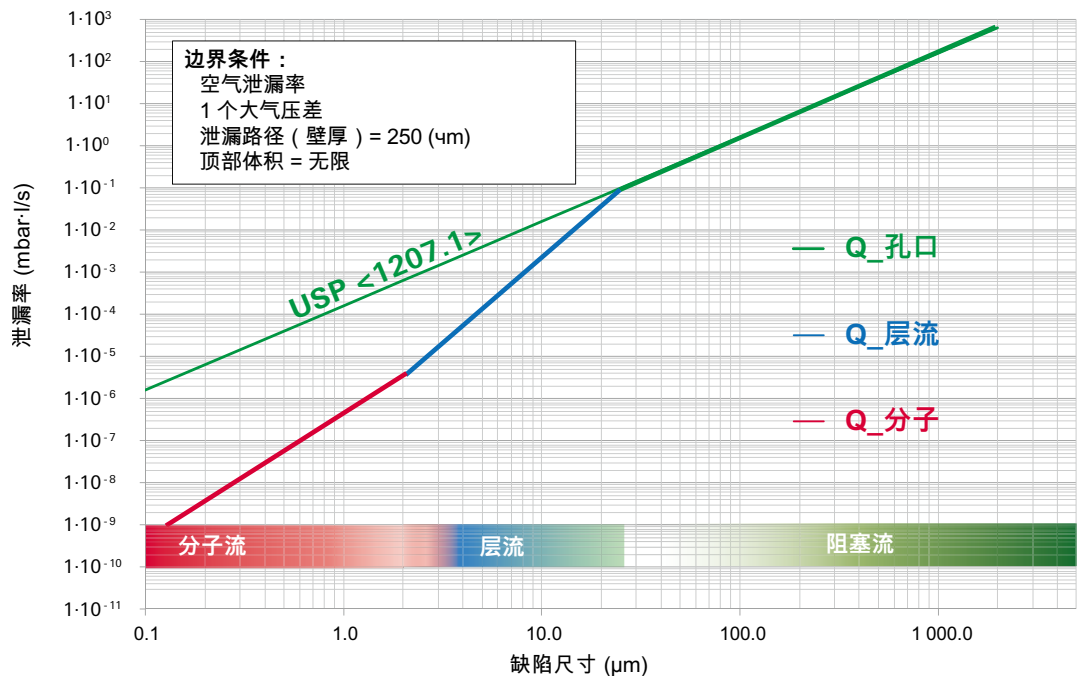
缺陷尺寸和漏气率之间的等效性

泄漏率相对于缺陷尺寸

从经验来看，染料渗透测试一直是容器密封完整性测试的首选。该方法的检测限为约 $20\mu\text{m}$ 。由于测试是严格可视的，因此检测限通过使用已知直径的孔来实验性确定。因此，制药工业中的密封性标准通常表示为等效的孔直径，单位为 μm 。然而，等效的孔直径不足以确定包装的密封性标准。根据孔的直径，必须考虑泄漏路径（长度）以确定与密封性标准相对应的泄漏率 ($\text{atm} \cdot \text{cc/s}$)。

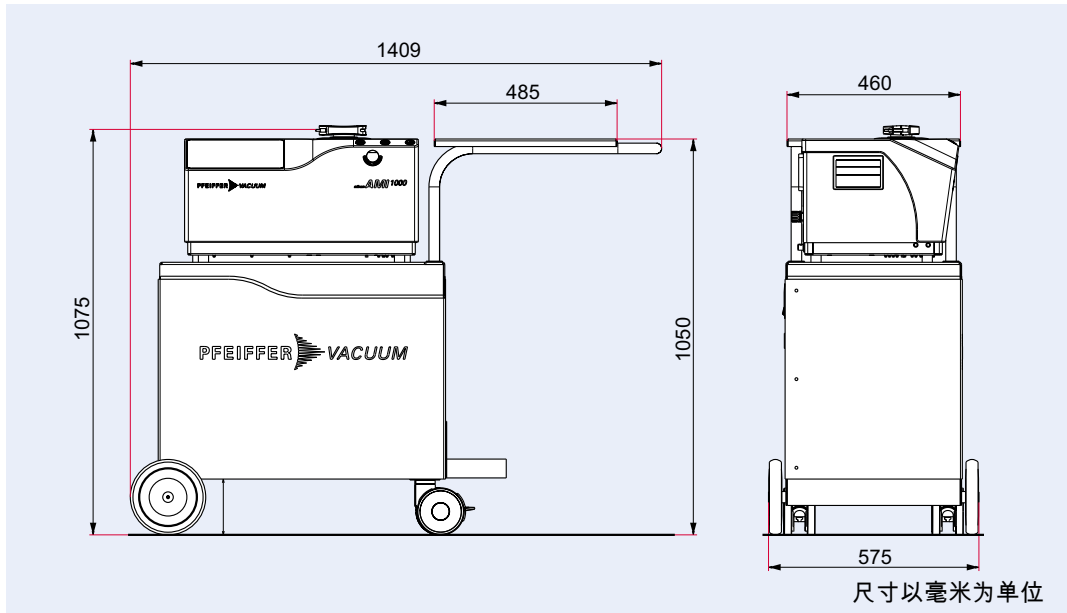
- 对于大直径（通常 $> 100\mu\text{m}$ ），泄漏通常可被视为 USP <1207.1> 3.9 节中定义的孔口（可忽略长度的泄漏路径）。这对应于“阻塞流”区，并且泄漏率与孔的表面（绿色曲线）成正比。对于较小的直径，还需要考虑泄漏路径（壁厚）。因此，泄漏率不再是等效孔直径平方的函数。此外，必须考虑不同的流动区来计算泄漏率。
- 在“层流”中，气体的粘度（取决于气体温度）作为参数，决定了由泄漏所产生的介质转移导致的气体到气体的变化。
- 在最小直径的区域中存在另一种流动转变。在“分子流”区中，气体的分子量及其温度是驱动参数。如附图所示，USP <1207> 孔口计算与泄漏真实几何形状之间的差异对于直径非常小的孔非常重要。

总体介绍（泄漏率/缺陷尺寸）



$$Q_{\text{空气}} (\text{mbar} \cdot \text{l/s}) = f[\text{缺陷尺寸} (\mu\text{m})]$$

尺寸



技术数据

	AMI 1000
电源	90-250 V AC / 50-60 Hz
典型功耗	1,200 W
敏感度	低至 0.4 μm 2 · 10 ⁻⁵ mbar·l/s
CDA 供应	操作要求
质量	(1.3.1 根据 ISO 8573-1)
压力 (最小/最大)	6.3/10 bar rel. – 91/145 psig
典型功耗	2 NI/周期
校准气体供应 (CDA, N ₂ , Ar,)	可选
压力 (最小/最大)	6.3/10 bar rel. – 91/145 psig
排气 (环境气体, CDA, Ar,)	可选
压力 (最小/最大)	0/1.5 bar rel. – 0/22 psig
用户界面	10英寸多点触摸全高清彩色屏幕 可通过以太网或 wifi 连接 使用客户的笔记本电脑。
软件	符合 FDA 21 CFR 第 11 部分的要求 PDF GMP 测试和校准报告 authentication local or domain (LDAP) Remote access to data (optional)
操作系统	Windows 10
网络连接	1 x LAN (RJ45) WiFi AP
接口 (打印机、条形码扫描器、数据导出)	2 x USB 3.0 (扩展) 1 x HDMI
运行条件	
温度 (最小/最大)	20–25 °C
湿度 (最小/最大)	30–65 %
尺寸 (l x w x h) (包括小车)	1,409 x 575 x 1,075 mm 55.5 x 22.6 x 42.3 英寸
重量 (包括小车)	130 kg/287 lbs.
噪音水平	< 53 dB(A)

订购信息

请联系您当地的普发真空销售管理部门

AMI 1000

21 CFR 第 11

兼容的软件

Down to 0.4 μm
2 · 10⁻⁵ mbar·l/s

敏感度



Your Success. Our Passion.

We give our best for you every day –
worldwide!

您是否正在寻找
完美的真空解决方案？
请联系我们：

普发真空技术（上海）有限公司
Pfeiffer Vacuum
(Shanghai) Co., Ltd.
T +86 (21) 3393 3940
info@pfeiffer-vacuum.cn

Pfeiffer Vacuum GmbH
德国总部
T +49 6441 802-0



Errors excepted. All data subject to change without prior notice. PL 0024 PZH (April 2022/0)

Follow us on social media
#pfeiffervacuum



www.pfeiffer-vacuum.cn

